



miscea CLASSIC

DE PROFESSIONELE KEUZE VOOR HANDHYGIËNE

misc^{ed} CLASSIC

DE PROFESSIONELE KEUZE VOOR HANDHYGIËNE.





product
design
award

2008 ■



reddot design award
best of the best 2009

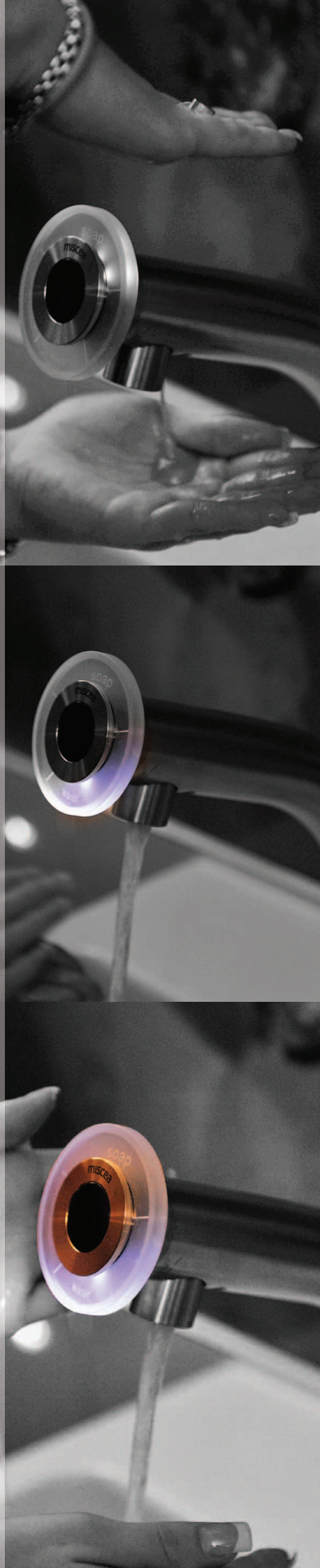
De **miscea CLASSIC** is het eerste systeem in z'n soort waarbij naast water, geheel contactloos, twee vloeistoffen verkregen kunnen worden uit één product. Een nieuw concept wat ervoor gezorgd heeft dat mensen een andere perceptie hebben verkregen ten aanzien van handen- wassen en - desinfecteren. Een uniek product wat is ontstaan dankzij intensief onderzoek naar technische ontwikkelingen en geavanceerde infrarood technologieën.

Door het combineren van een normale waterkraan met twee geïntegreerde dispensers, kan de **miscea CLASSIC** zorg dragen voor een juiste, efficiënte en comfortabele wijze van het desinfecteren van handen. Kortom, in plaats van aparte waterkranen en dispensers kan er met het **miscea CLASSIC** systeem eenvoudig water en een combinatie van twee (hand) hygiëne producten worden uitgegeven uit één en hetzelfde systeem.

miscea CLASSIC systemen zijn betrouwbare en effectieve oplossingen voor de professionele gebruiker waarbij hygiëne een belangrijk aspect speelt in de dagelijkse werkzaamheden. De **miscea CLASSIC** is elegant in zijn verschijningsvorm en eenvoudig genoeg om te gebruiken in uw werkomgeving of voor gebruik in uw huis.

PRODUCTINFORMATIE

FUNCTIES & TECHNISCHE SPECIFICATIES



Veilig, schoon en hygiënisch.

Het slimme 3-in-1 ontwerp elimineert de noodzaak van het regelmatig reinigen. De van de handen van de gebruiker afdruppende handhygiëne-producten worden netjes in de gootsteen opgevangen. Hierdoor zijn aparte dispensers niet meer nodig en blijft de werk omgeving hygiënisch, schoon en netjes.

Intuïtieve User Interface

De **miscea CLASSIC** is geheel contactloos te bedienen. Het gebruiken van de **miscea CLASSIC** is gemakkelijk door enkel uw hand langs de sector van de vloeistof te bewegen, zodat deze wordt geactiveerd. De gekleurde LED lichten zullen aantonen dat het product is geselecteerd en geactiveerd. Vervolgens plaatst u uw hand onder de kraan, zodat de **miscea CLASSIC** een hoeveelheid van de vloeistof kan uitgeven.

Bereik een optimale handhygiëne

Voor een optimale handhygiëne, heeft de Wereldgezondheidsorganisatie het gebruik van sensor geactiveerde kranen en dispensers aanbevolen als de ideale standaard binnen instellingen voor de gezondheidszorg.

Voorkoming van bacteriegroei

Het **miscea CLASSIC** systeem is uitgerust met een reinigingscyclus ter voorkoming van bacteriegroei. Het systeem kan, na een lange inactieve periode, automatisch een veiligheidsprotocol uitvoeren waarbij het water en alle vloeistoffen zullen gaan doorspoelen.

Op deze manier wordt de groei en verspreiding van watergerelateerde bacteriën voorkomen, die gewoonlijk zullen ontstaan wanneer water voor een langere tijd blijft liggen. Tevens kan de periode wanneer deze cycli in werking dienen te treden worden aangepast met de universele miscea afstandsbediening.

Eenvoudig water besparen met miscea

miscea sensor kraan systemen kunnen het waterverbruik tot 60%* verlagen. Het water stroomt alleen als het nodig is en wordt na gebruik automatisch uitgeschakeld.

De speciaal geïntegreerde beluchters in de miscea kranen helpen ook om het waterverbruik te verminderen door het water te verrijken met lucht, wat resulteert in een luxe stroom van bruisend water dat zacht aanvoelt, niet spat en u dus tevens water bespaart.

*In vergelijking met handbediende kranen zonder waterbesparende perlator: 3,5 gpm

Technische Specificaties

Spanning	24 V _{DC}
Voedingsspanning	100 ~ 240 V _{AC} / 50 ~ 60 Hz
Operationele waterdruk	0,5 - 8 bar
Max. watertemperatuur	70 °C
Behuizing rating van PCB componenten	IP 55
Gewicht kraan (incl. slangen en kabels)	
Standaard model:	1,0 kg
Klein model:	0,9 kg
Wand model:	0,9 kg
Waterbox gewicht (incl. slangen)	1,75 kg
Zeepbox gewicht (excl. navullingen)	0,95 kg
Afmetingen kraangat	33,5 - 45 mm

Standaardinstellingen

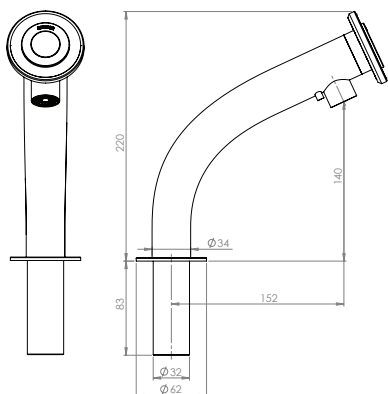
Reactietijd van de waterstroom/stop	1 sec
Standaard dosering zeep	1 ml
Standaard dosering desinfectans	3 ml

Materiaal & Kleuren

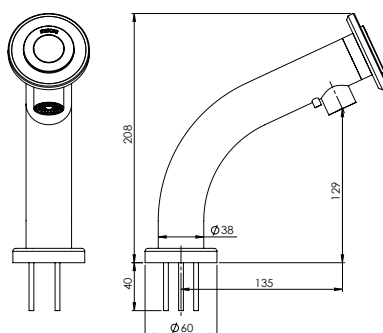


Roestvrijstaal (RVS) Chrom

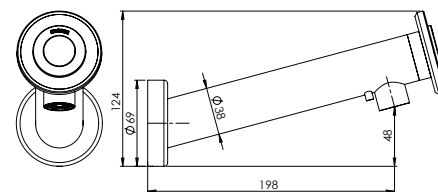
Kraan Afmetingen



CLASSIC Standaard

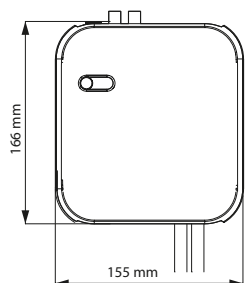


CLASSIC Klein

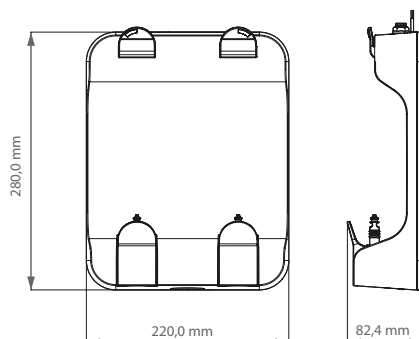


CLASSIC Wand

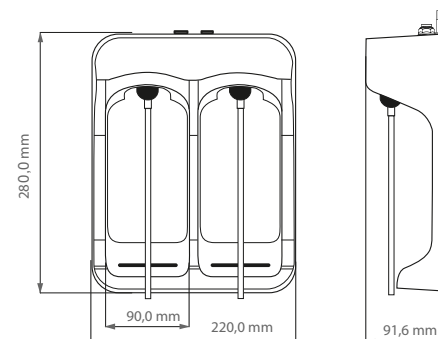
Waterbox en Zeepbox Afmetingen



miscea Waterbox



miscea Zeepbox voor vacuümzak



miscea Zeepbox voor flessen

NAVULLINGEN

HOOGSTE KWALITEIT HYGIËNE PRODUCTIËN



Het installeren van miscea systemen is zeer eenvoudig door het gebruik van installatiebeugels en standaard afmetingen, waardoor het praktisch in elke omgeving geïnstalleerd kan worden.



Handdesinfectant



Handzeep



Afwasmiddel

Hoogste kwaliteit hygiëne producten

De **miscea CLASSIC** gebruikt uitsluitend effectieve (hand) hygiëne-producten van hoogwaardige kwaliteit. De gebruiker heeft de keuze uit diverse soorten zeep, desinfectans en lotions.

Bezoek onze website voor de volledige lijst van navullingen.
www.miscea.com

Moeiteloos te installeren

Wanneer de product zakken leeg zijn, is het simpelweg openen van de quick-release grepen om de lege zak te verwijderen, een nieuwe zak over de connector plaatsen en sluiten van de quick-release grepen. Snel, schoon en eenvoudig!



miscea Zeepbox voor vacuümzak

De **Zeepbox** voor vacuüm zakken, is strak en modern vormgegeven en is ontworpen voor gebruik van 1 liter vacuüm zakken gevuld met miscea vloeibare producten van hoge kwaliteit.

Deze vacuüm afdichtingsmethode zorgt voor een hoge en stabiele kwaliteit van de inhoud en verzekert u van een consistente afgifte van vloeibare handhygiëne producten via uw miscea systeem.

Te voorzien van maximaal 2 liter vloeibare handhygiëne producten, zorgt de **Zeepbox** ervoor dat de zakken met handhygiëne producten veilig en rechtop worden bewaard, terwijl deze klaar voor gebruik zijn aangesloten op uw miscea systeem.



miscea Zeepbox voor flessen

De **Zeepbox** voor flessen is strak en modern vormgegeven en is ontworpen voor het gebruik van 1 liter euroflessen gevuld met miscea vloeibare producten van hoge kwaliteit.

De **Zeepbox** kan worden voorzien van maximaal 2 liter vloeibare handhygiëne producten. Tevens zorgt de **Zeepbox** ervoor dat de flessen met handhygiëne producten veilig en rechtop worden bewaard en klaar voor gebruik zijn aangesloten op uw miscea systeem.



miscea GmbH

Hauptstraße 2
14979 Großbeeren
Duitsland

T: +49 (0) 33701 3553 - 0
F: +49 (0) 33701 3553 - 19
E: berlin@miscea.com

miscea Benelux B.V.

Transportweg 9F
2421 LT NIEUWKOOP
Nederland

T: +31 (0) 172 76 91 39
E: info@miscea.com



Schulthess Klinik, Orthopädie, Zwitserland



Dental Clinic, Nederland



Hoffmann La Roche, Zwitserland



All Dent, Dental Showroom, Nederland



Dental Clinic, Duitsland

 www.facebook.com/miscea

 @misceabv

 www.youtube.com/themiscea

 www.miscea.com